



AYUNTAMIENTO CONSTITUCIONAL
POLOTITLÁN 2019-2021



"2021. Año de Consumación de la Independencia y la Grandeza de México".
DIRECCION DE OBRAS PÚBLICAS Y DESARROLLO URBANO

Polotitlán, México a 12 de Enero de 2021.

Solicitud de trámite para: Banda Perimetral

Destino de la obra (Tachar): Habitacional Comercial Industrial Servicios

DATOS DE PROPIETARIO

Nombre: [Redacted] Teléfono: [Redacted]

Domicilio: [Redacted] Colonia: Centro

Persona autorizada para recibir notificaciones: [Redacted] Tel.: [Redacted]

Domicilio para recibir notificaciones: [Redacted] Col.: Centro

1. Constancia de uso de suelo
2. Constancia de Aportación de Mejoras
3. Constancia de alineamiento y número oficial
4. Licencia de construcción obra nueva, ampliación, modificación o reparación que no afecte elementos estructurales de la obra existente y sea menor de 60M2
5. Licencia de construcción obra nueva, ampliación, modificación o reparación que afecte elementos estructurales de la obra existente y cuando sea construcción mayor de 60M2
6. Para excavación, relleno o movimiento de tierras
7. Para modificación del proyecto de una obra autorizada
8. Para demolición parcial o total
9. Licencia para construcción e instalación de sitios y/o torres de telecomunicaciones y para anuncios publicitarios que requieran elementos estructurales
10. Constancia de terminación de obra.

DATOS DEL PREDIO

Calle: [Redacted]

Manzana: SN Superficie: 479.22

No. Oficial: _____ No. Interior: _____

Comunidad o Colonia: Centro

Clave Catastral: _____
Superficie prevista a construir: _____

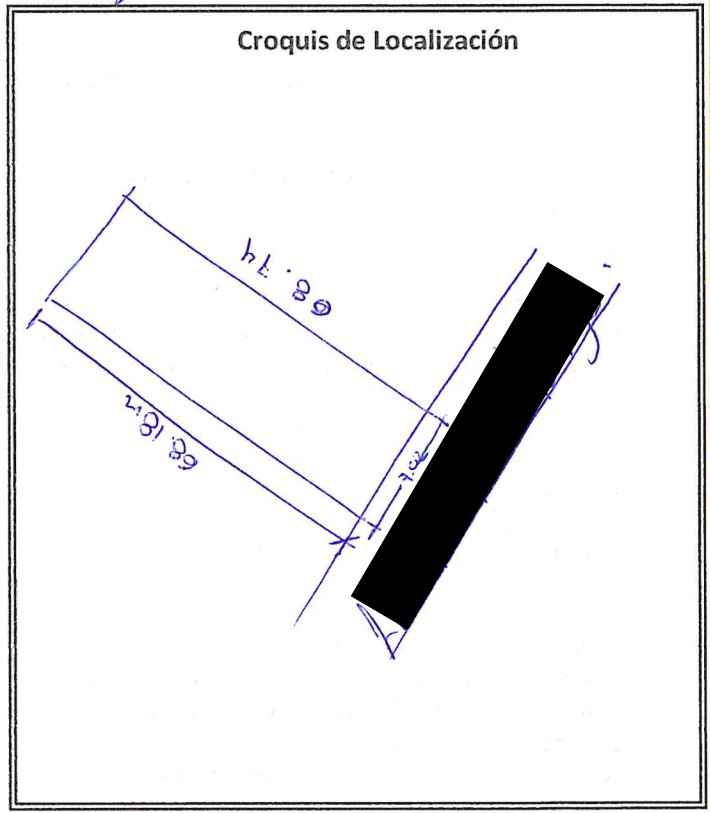
DATOS DEL PERITO

Nombre: _____

Dom. Prof.: _____

Ced. Prof.: _____

Colonia: _____



Incluir las medidas de predio y la distancia a la esquina más próxima.

Firma de Perito

[Redacted]
Firma del Solicitante